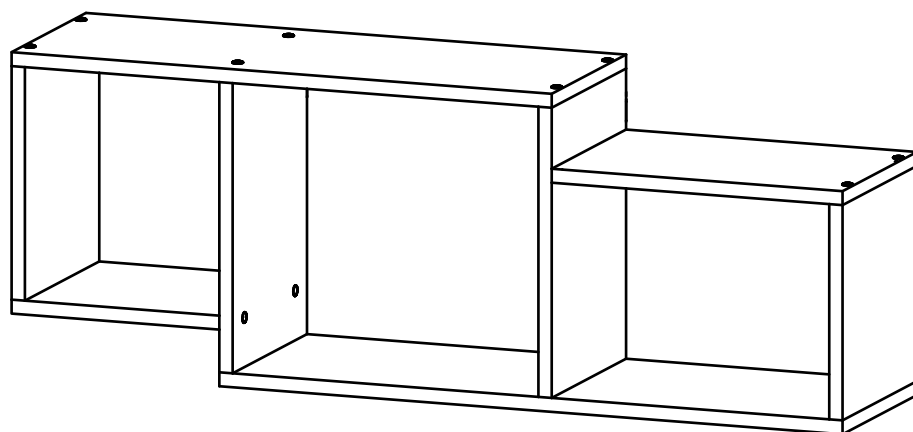
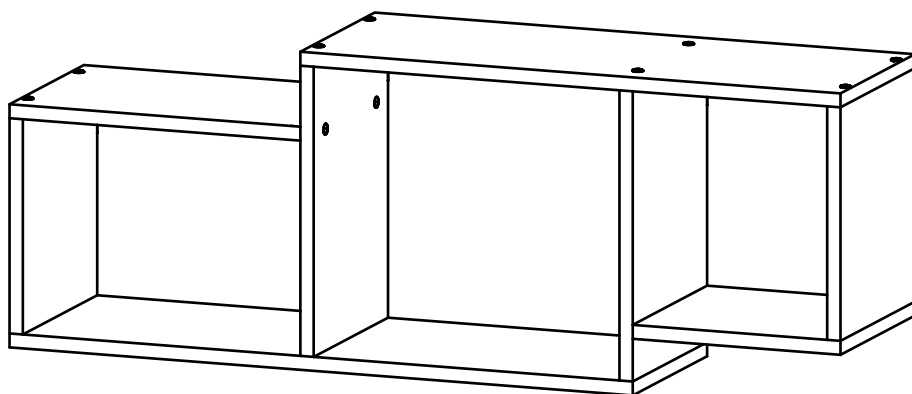


ЭММА 100-37
ПОЛКА НАВЕСНАЯ



365 x 1000 x 234

габаритные размеры (в мм)
(В x Ш x Г)

ИНСТРУКЦИЯ ПО СБОРКЕ

Уважаемый покупатель, обращаем Ваше внимание на то, что внешний вид изделия во многом зависит от качества сборки.

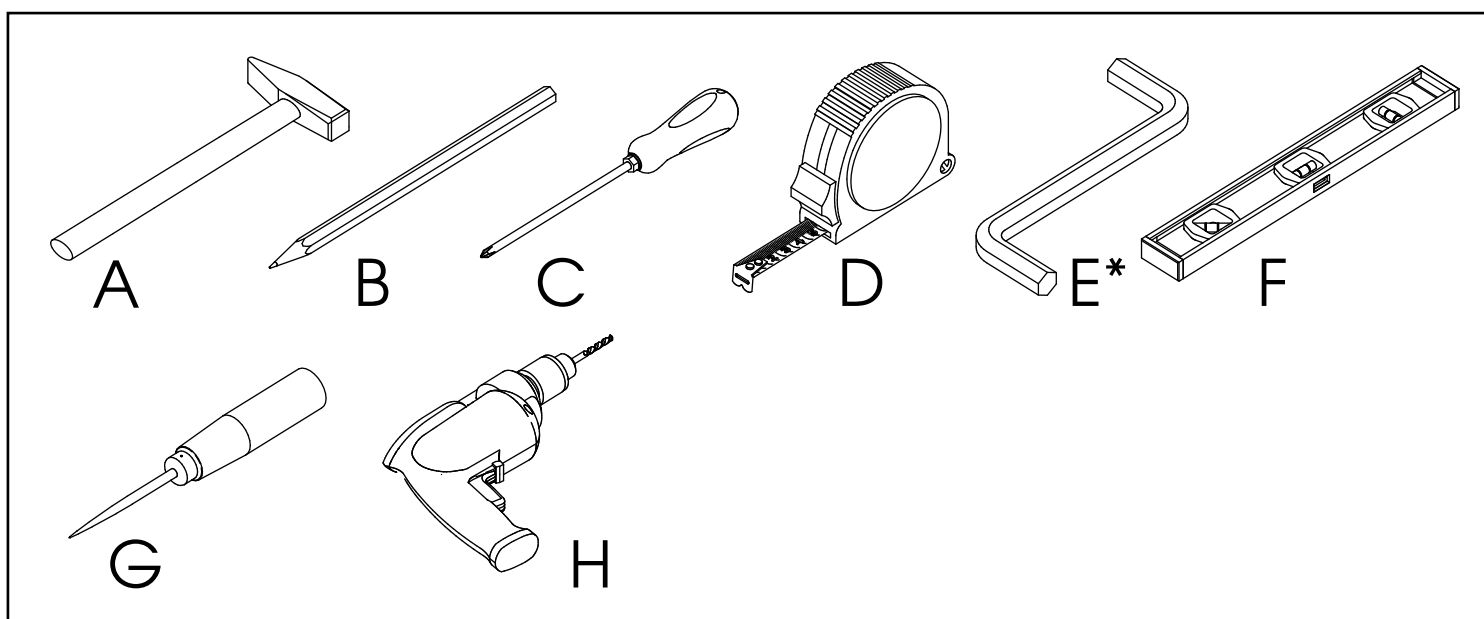
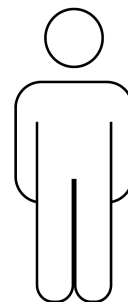
ПОДГОТОВКА К СБОРКЕ

До начала сборки внимательно ознакомьтесь с "Инструкцией по сборке".

1. Проверьте наличие мебельной фурнитуры.
2. Проверьте сохранность упаковки. Вскройте упаковку:
 - проверьте комплектность деталей,
 - определите назначение каждой детали,
 - ознакомьтесь с последовательностью сборки.
3. Подготовьте необходимый инструмент:
молоток (А), карандаш (В), крестообразная отвертка (С), рулетка (D), ключ шестигранный (Е), уровень (F), шило (G), дрель (H)
4. Освободите место, где будет собираться и устанавливаться изделие. Сборку выполняйте на чистой и ровной поверхности. Мебель рекомендуется собирать на полу, предварительно постелив упаковочный картон или толстую мягкую ткань.

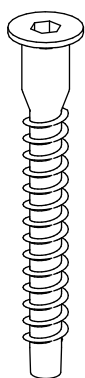
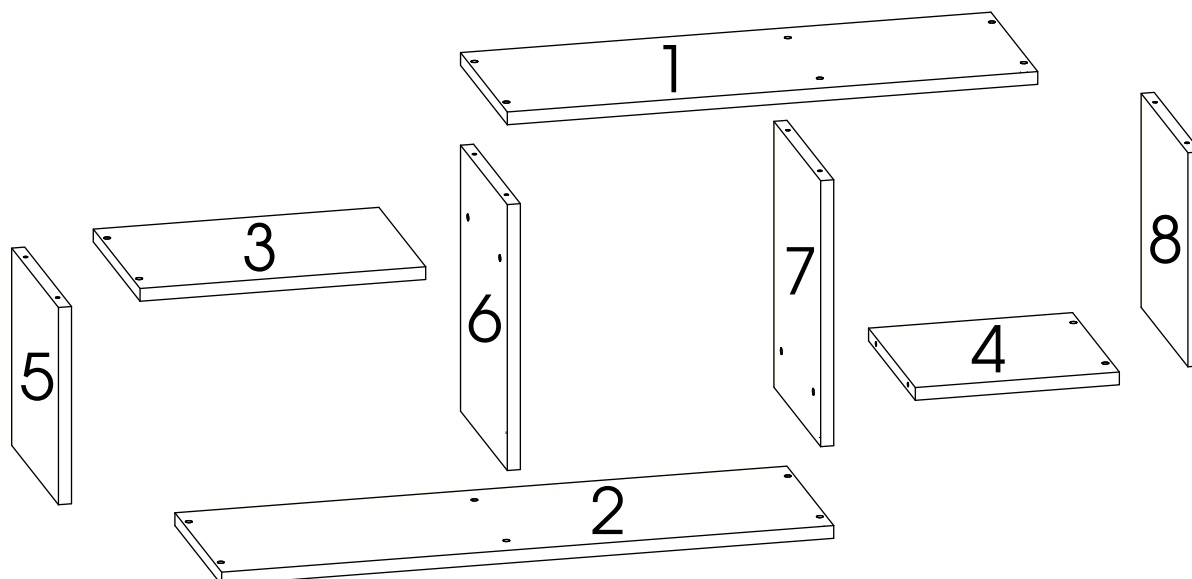
ДЛЯ СБОРКИ РЕКОМЕНДУЕТСЯ 1 ЧЕЛОВЕК!

В случае возникновения затруднений со сборкой изделия, обращайтесь за помощью к квалифицированным специалистам.



* ВХОДИТ В КОМПЛЕКТ ФУРНИТУРЫ

№ дет.	длина	ширина	материал	кол-во	наименование
1	650	234	ЛДСП	1	Деталь горизонтальная
2	750	234	ЛДСП	1	Деталь горизонтальная
3	350	234	ЛДСП	1	Деталь горизонтальная
4	250	234	ЛДСП	1	Деталь горизонтальная
5	247	234	ЛДСП	1	Деталь вертикальная
6	333	234	ЛДСП	1	Деталь вертикальная
7	333	234	ЛДСП	1	Деталь вертикальная
8	268	234	ЛДСП	1	Деталь вертикальная



конфирмат 7x50

A03 20 шт



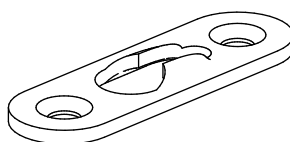
заглушка для конфирмата

A02 20 шт



шуруп 3.5x30

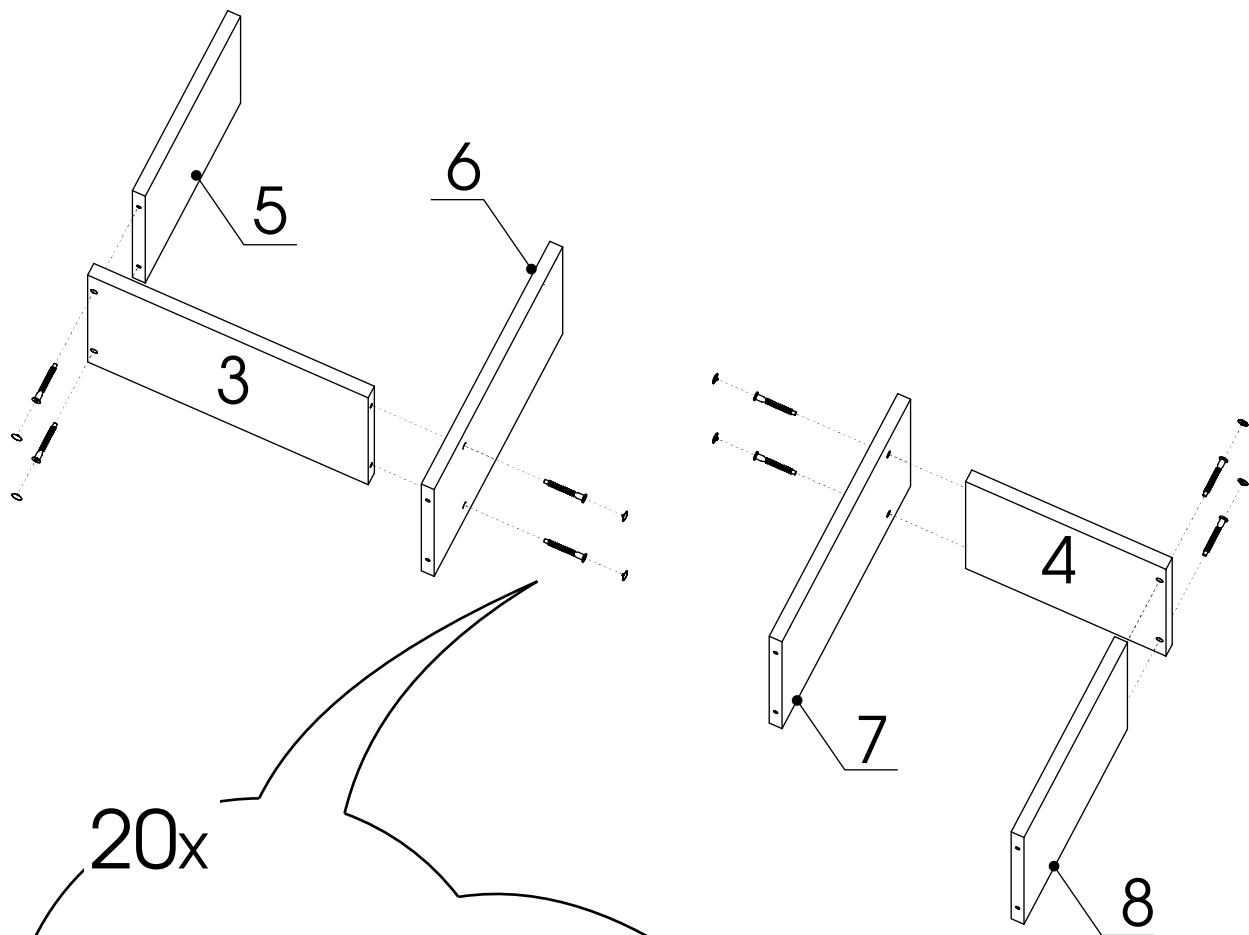
M07 6 шт



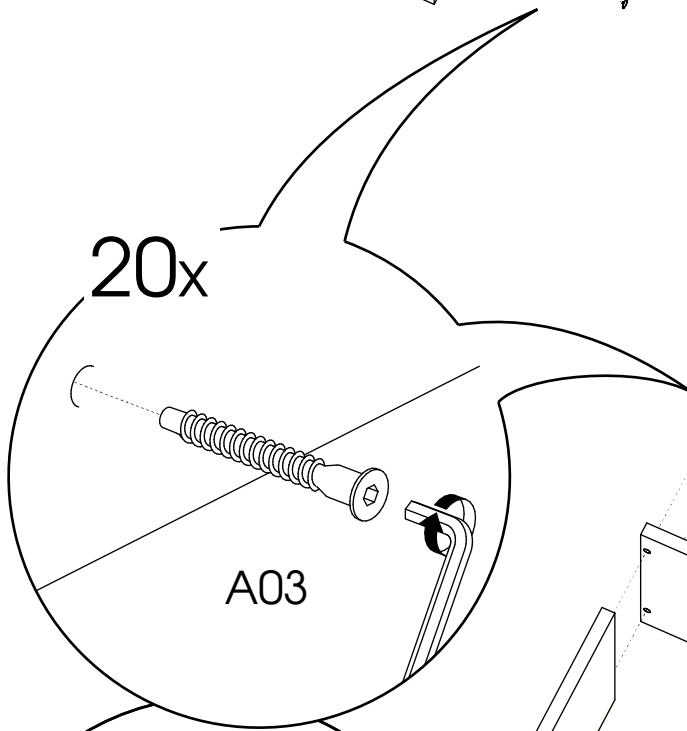
навес мебельный

C17 3 шт

1

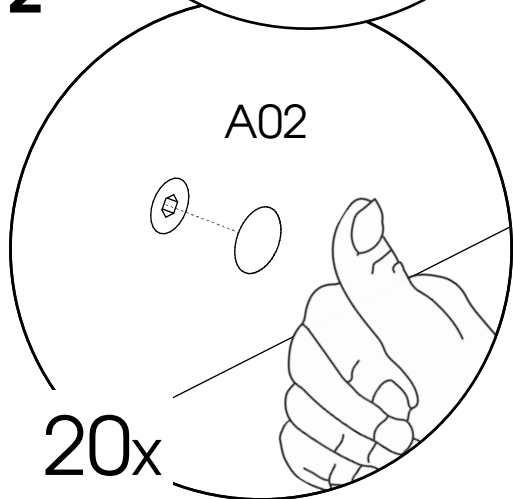


20x



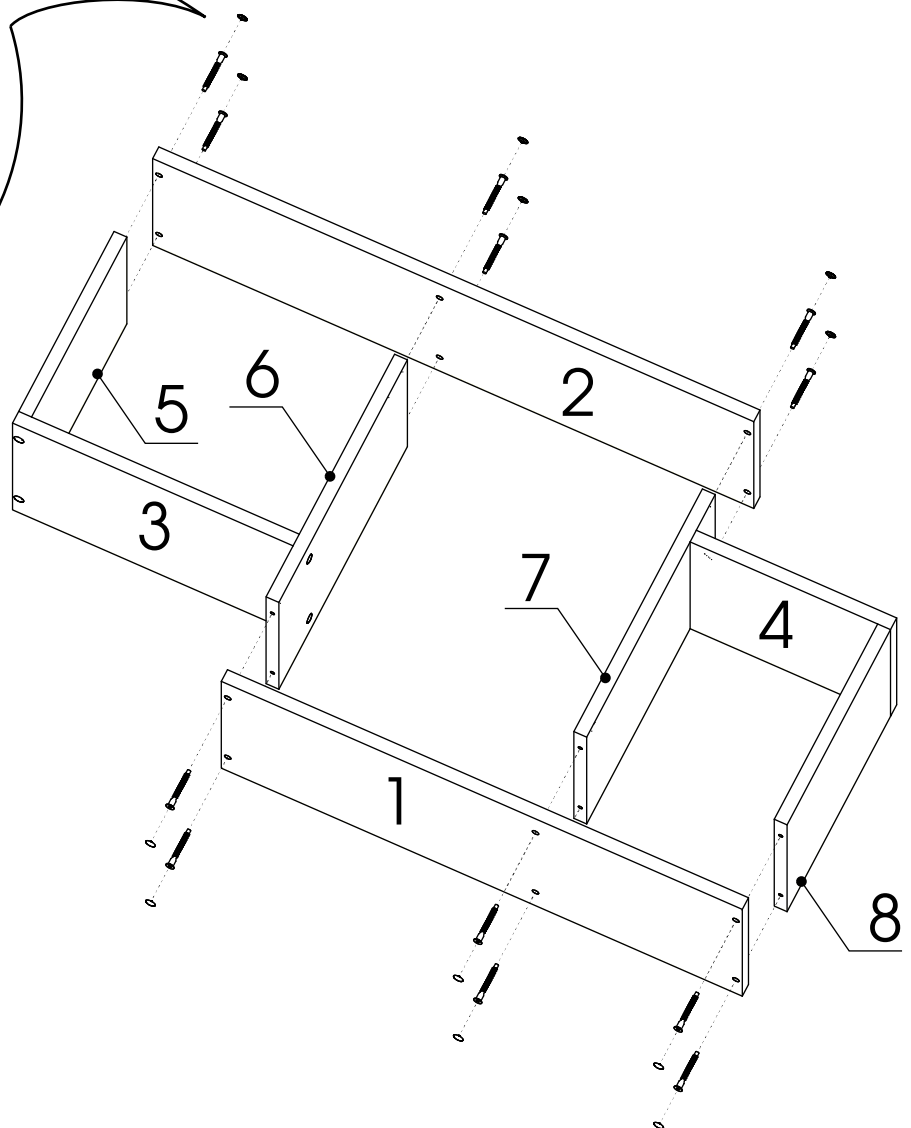
A03

2



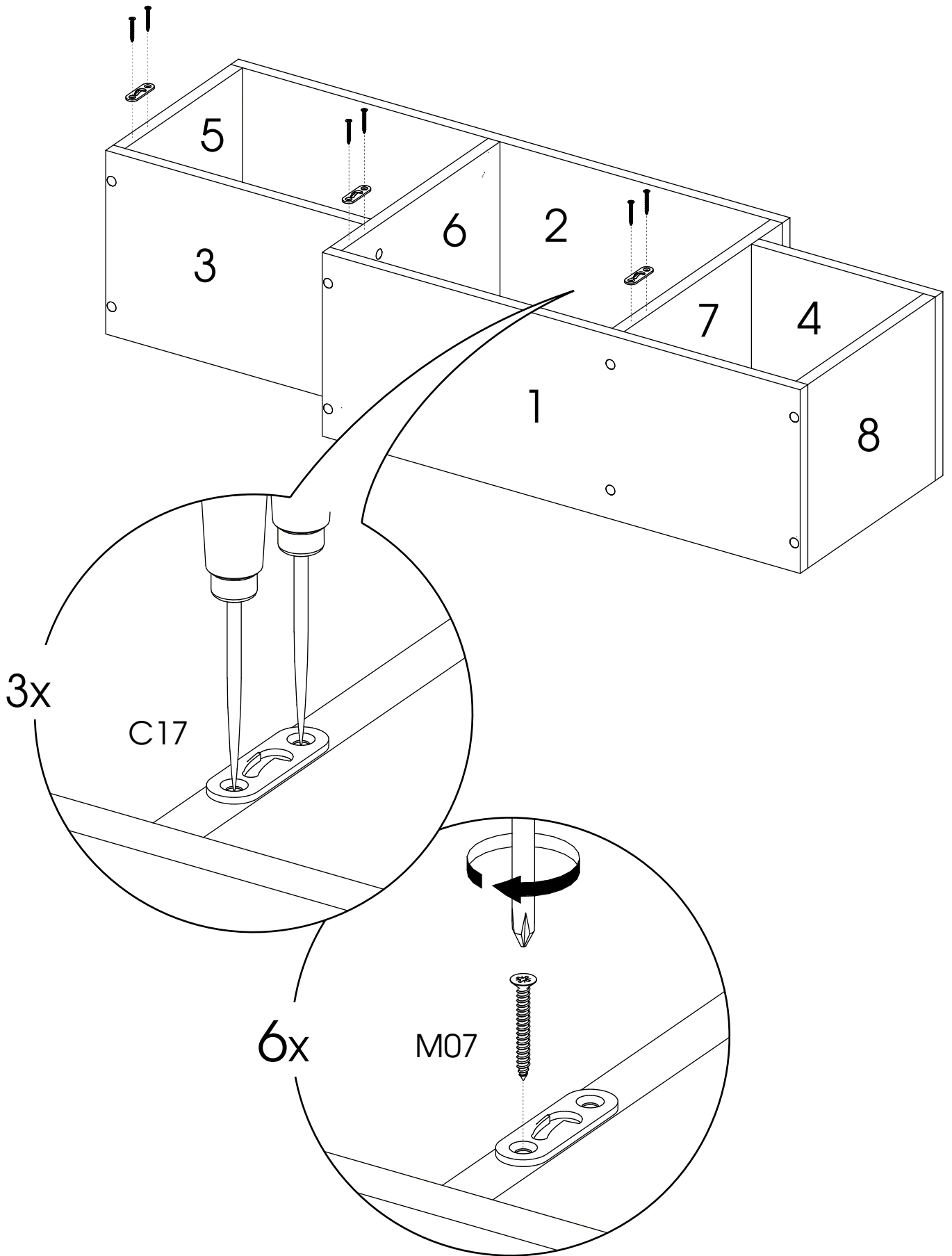
A02

20x



3

3



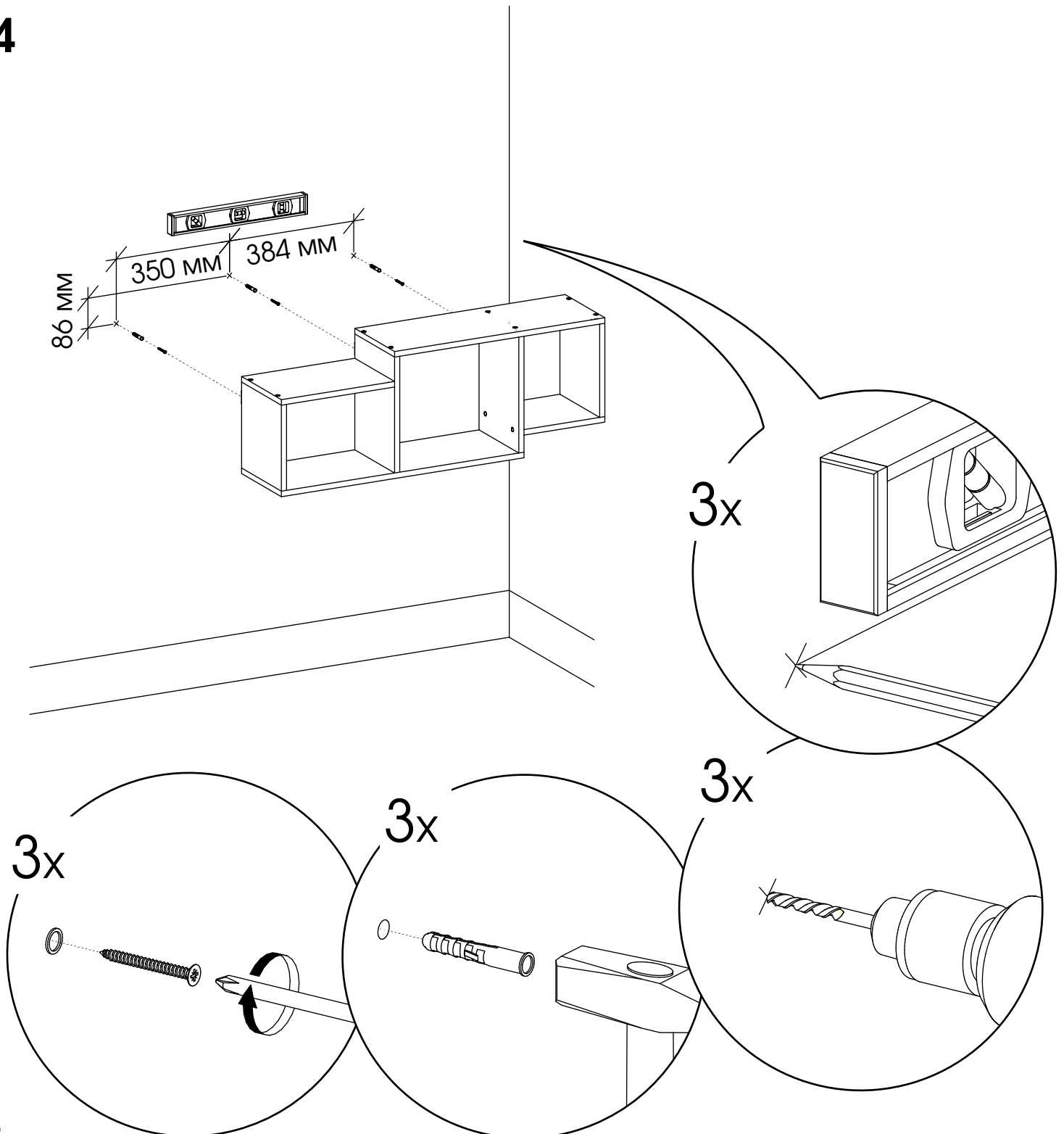


ВНИМАНИЕ!!!

Надежная фиксация навесной полки на стене исключает ее падение. Ввиду множества вариантов типов стен дюбель и шуруп предназначенные для крепления к стене в комплекте не поставляются. Для определения наиболее подходящего крепежного материала для типа стен Вашего жилого помещения проконсультируйтесь у квалифицированных специалистов. За крепление к стене несет ответственность лицо осуществляющее монтаж и сборку мебели.

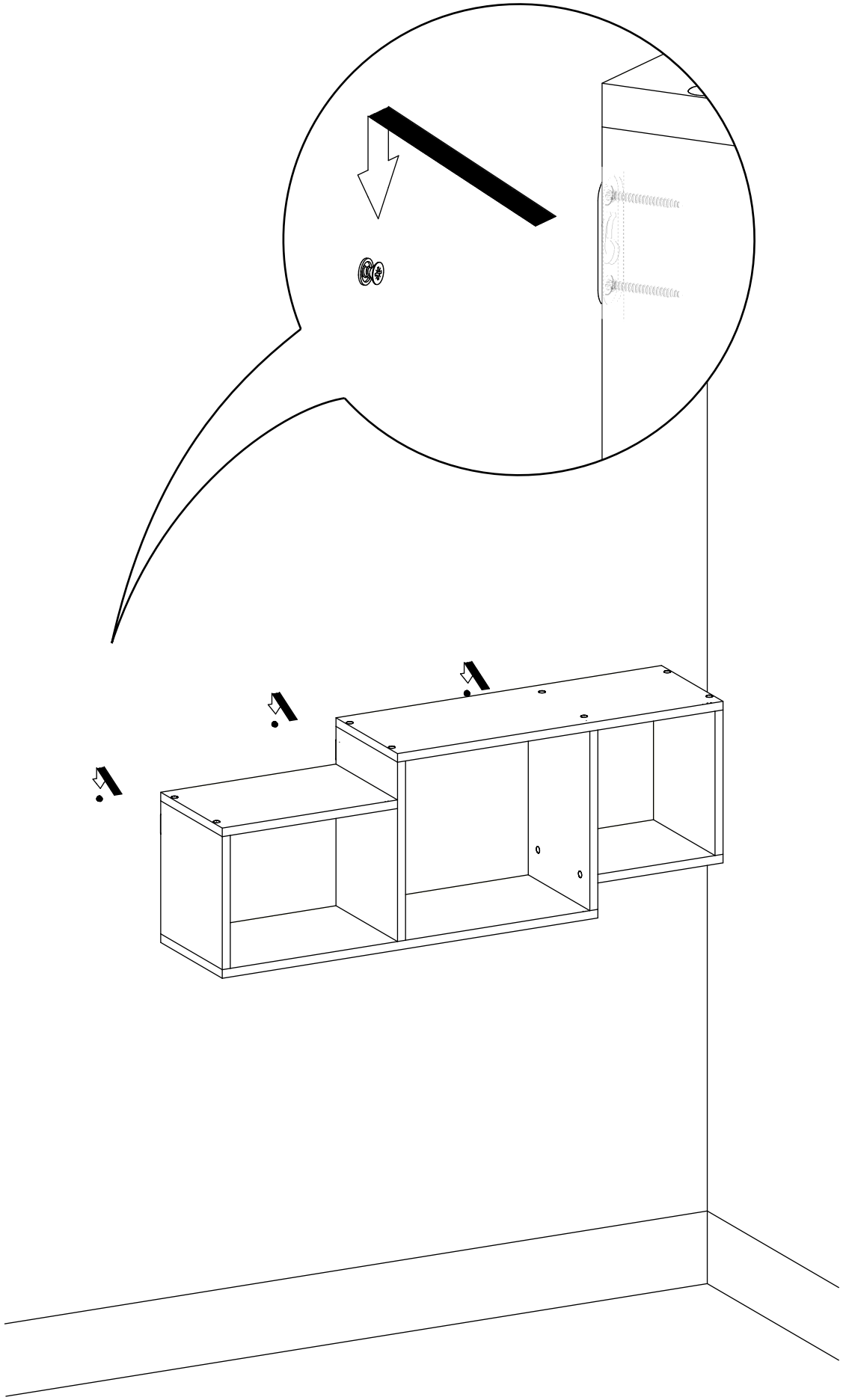
Перед сверлением отверстия в стене убедитесь в отсутствии скрытых электропроводки и водопроводных труб.

4



5

5



ПРЕДУПРЕЖДЕНИЕ!!!

Мебель, особенно высокая как, например, шкафы, стеллажи или комоды, может опрокинуться, навесная мебель может упасть. За исключением материального ущерба велика вероятность получения серьезных травм, даже опасных для жизни. Чтобы исключить опрокидывание и падение мебели, необходимо надежно закрепить ее к стене, используя крепежные элементы и материалы соответствующие типу стены. В случае, если Вы не уверены в надежности крепежного материала, проконсультируйтесь у квалифицированного специалиста.

Безупречные эксплуатационные характеристики мебели обеспечиваются в случае, если мебель правильно установлена относительно горизонтальной и вертикальной плоскостей.

Постоянно следите за жесткой фиксацией шурупов, винтов и прочих соединительных элементов. При необходимости следует их подтянуть.

Не допускайте в процессе сборки мебели попадание мелких деталей в руки детей. Существует опасность удушья при проглатывании!!!

Упаковочный материал, например, полиэтиленовые пленка или пакеты, должны оставаться недоступными для детей!!!

ПРАВИЛА ХРАНЕНИЯ И ЭКСПЛУАТАЦИИ МЕБЕЛИ

1. Мебель, перевозимая при температуре ниже 0° С, охлаждается и при установке в помещении образуется конденсат, поэтому ее следует немедленно протереть чистой сухой мягкой тканью.
2. Мебель предназначена для эксплуатации в помещениях с температурой воздуха +10-28° С и относительной влажностью 50-70%. Не рекомендуется ставить мебель близко к источникам тепла, а также к сырым и холодным стенам, ее следует беречь от попадания прямых солнечных лучей.
3. На поверхности деталей не следует ставить горячие и влажные предметы. Нежелательно попадание кислот, щелочей и растворителей (спирт, бензин, ацетон).
4. Поверхности следует оберегать от механических повреждений, ударов и царапин, поскольку восстановить поверхность невозможно.
5. Поверхности мебели следует чистить специальным составом, который можно приобрести в магазине.
6. Зеркала и стекла рекомендуется чистить любыми средствами, предназначенными для этих целей.
7. Для предотвращения повреждения полового покрытия при перемещении мебели следует использовать подстилочный материал (картон, плотная ткань и т.п.)

ПОРЯДОК ПРЕДЪЯВЛЕНИЯ ПРЕТЕНЗИЙ НА КАЧЕСТВО МЕБЕЛИ

Претензии по некомплектности и производственным дефектам в течение гарантийного срока должны направляться покупателем непосредственно в магазин, где была приобретена мебель, с обязательным приложением товарного чека и упаковочных ярлыков. По дефектам, появившимся из-за несоблюдения покупателем правил эксплуатации и ухода за мебелью, претензии не принимаются.

К СВЕДЕНИЮ ПОКУПАТЕЛЯ

Предприятие оставляет за собой право вносить изменения в конструктивные элементы модели на основе внедрения передовой технологии, улучшающие качество выпускаемой продукции.

ГАРАНТИИ ПРОИЗВОДИТЕЛЯ

1. Гарантийный срок эксплуатации мебели 24 месяца со дня продажи.
2. Предприятие-изготовитель и магазин не гарантирует соответствие оттенков и текстур с представленными образцами.
3. За механические повреждения, возникшие при транспортировке, предприятие-изготовитель ответственности не несет.